

SAFEmount



KATALOG

www.safemount.pl

WSTĘP

Drodzy Klienci

Z przyjemnością oddajemy w Państwa ręce niniejszy katalog, który zawiera elementy przydatne przy montażu zewnętrznych urządzeń stosowanych w instalacjach SKD, CCTV i SSWiN, m.in.:

- fundamenty i słupki pod czytniki stosowane w zewnętrznych instalacjach Kontroli Dostępu;
- fundamenty i słupki do montażu zewnętrznych barier mikrofalowych w systemach Sygnalizacji Włamania i Napadu;
- uchwyty, adaptory, puszkę połączeniową do montażu kamer stacjonarnych i obrotowych na słupach oraz na zewnętrznych ścianach budynków w instalacjach CCTV;
- fundamenty do szlabanów wjazdowych.

Oferowane elementy są przygotowane do pracy w zewnętrznych warunkach środowiskowych poprzez zastosowanie systemu ochronnego w technologii duplex, tj. połączenia cynkowania i malowania, co zdecydowanie wydłuża okres eksploatacji.

Oferowane akcesoria zostały zaprojektowane w celu skrócenia czasu oraz uproszczenia wykonywania w/w instalacji.

*Z wyrazami szacunku
Zespół Safemount*

SPIS TREŚCI

ELEMENTY MONTAŻOWE DO INSTALACJI KONTROLI DOSTĘPU

KONFIGURACJA	2
Fundament F-1	4
Fundament pod szlaban F-2	5
Słupek czytnika kart PCR-1	6
Słupek czytnika kart wysoki 2,3m PCR-2300x1, PCR-2300x2	7
Słup uniwersalny 3m P3000-1	8
Daszek czytnika kart RC-130x130	9
Daszek czytnika kart RC-175x100	10
Daszek RC-355x355	11

ELEMENTY MONTAŻOWE DO INSTALACJI BARIER MIKROFALOWYCH

KONFIGURACJA	14
Fundament F-1	15
Słupek bariery mikrofalowej Coral PB-1 Coral	16
Słupek bariery mikrofalowej Ermo PB-1 Ermo	17
Słupek bariery mikrofalowej z puszką połączeniową PB-BOX-1 Ermo	18

ELEMENTY MONTAŻOWE DO INSTALACJI KAMER

KONFIGURACJA	20
Uchwyt typu łabędzia szyja SNB-20	22
Uchwyt typu łabędzia szyja z puszką SNB-BOX-20	23
Uchwyt typu łabędzia szyja na górę słupa SNB-T-48	24
Adapter słupowy PMA-L-20	25
Adapter narożny CMA-L-20	26
Adapter ścienny WMA-LH-20	27
Puszka połączeniowa JBOX-30	28
Puszka połączeniowa JBOX-0	29
Puszka połączeniowa podtynkowa JBOX-W-30	30
Puszka połączeniowa podtynkowa JBOX-W-0	31
Adapter słupowy PMA-S-60-30	32
Adapter ścienny WMA-LS-30	33
Adapter słupowy mały $\phi > 50$ PMA-S-50-10	34
Adapter słupowy mały $\phi > 60$ PMA-S-60-10	35
Adapter ścienny WMA-LS-10	36
Obejmy zaciskowe 51-71, 90-110, 70-160	37

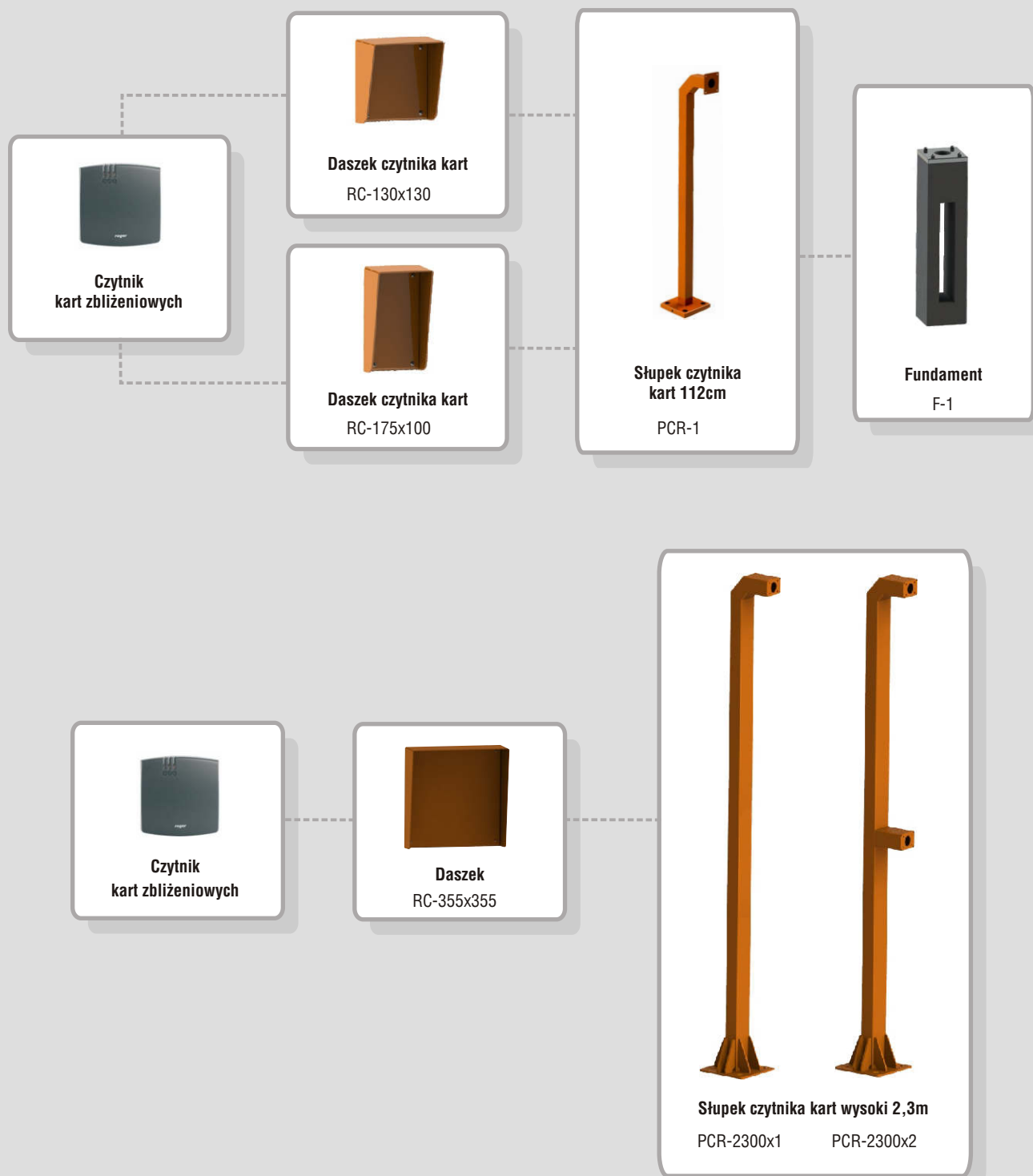
**INSTALACJA
KONTROLI
DOSTĘPU**

FUNDAMENTY, SŁUPKI, DASZKI

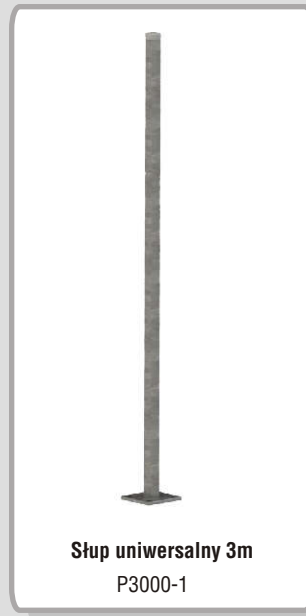


KONFIGURACJA

MONTAŻ CZYTNIKÓW



MONTAŻ SŁUPÓW



MONTAŻ SZLABANÓW



Fundament

F-1

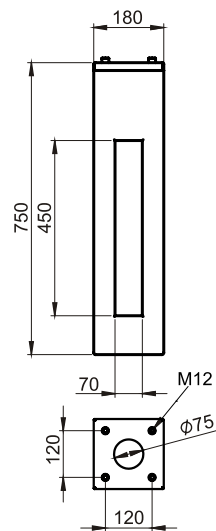


Fundament prefabrykowany żelbetowy przeznaczony jest do instalacji słupków: PB-BOX-1, PB-1 oraz innych konstrukcji.

Fundament jest zakończony metalową płytą z systemem montażu podstawy słupka.

Wykonany z betonu zbrojonego z odpowiednimi otworami umożliwiającymi wyprowadzenie przewodów o maksymalnej średnicy $\varnothing 65\text{mm}$.

Wszystkie elementy salowe fundamentu są ocynkowane.



Fundament F1 ze słupkiem



Fundamenty F1 z szafą

Parametry techniczne

Model:	F-1
Zastosowanie:	Instalacja słupków
Materiał:	Beton B20, stal ocynkowana
Wymiary:	180 x 750 x 180
Masa:	35 kg
Sposób montażu:	Zakopywany w gruncie

Fundament pod szlaban

F-2

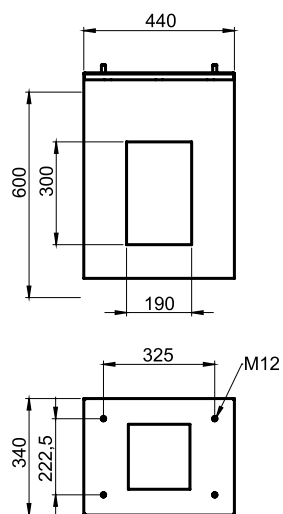


Żelbetowy prefabrykowany fundament przeznaczony do montażu szlabanów oraz innych konstrukcji.

Fundament jest zakończony metalową płytą z systemem montażu jednostki centralnej szlabanu.

Wykonany z betonu zbrojonego z otworami umożliwiającymi wyprowadzenie przewodów.

Wszystkie elementy stalowe są ocynkowane.



Fundament F2 z szlabanem

Parametry techniczne

Model:	F-2
Zastosowanie:	Instalacja szlabanów M-BAR
Materiał:	Beton B20, stal ocynkowana
Wymiary:	440 x 340 x 600
Masa:	145 kg
Sposób montażu:	Zakopywany w gruncie

Słupek czytnika kart

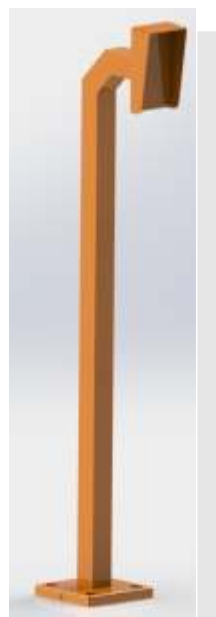
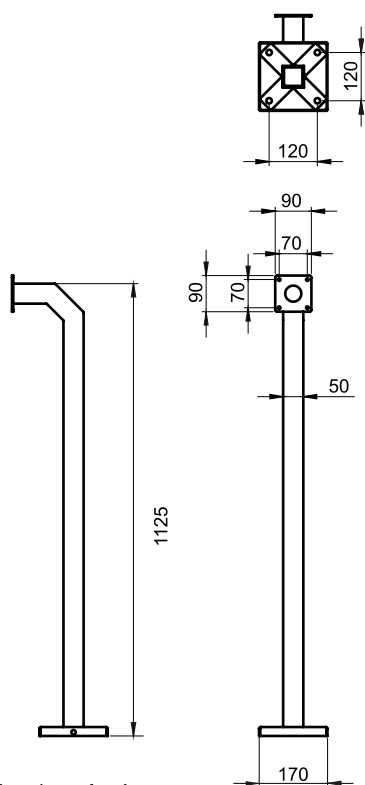
PCR-1



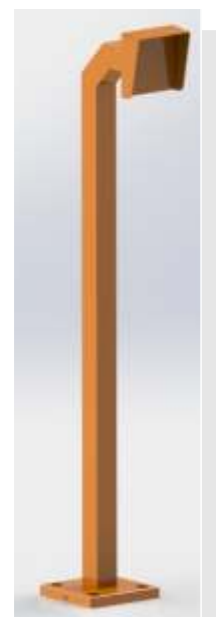
Słupek wykorzystywany do montażu daszków RC-130x130, RC-175x100, czytników kart zbliżeniowych, domofonów oraz innych urządzeń.

Słupek współpracuje z fundamentem F-1.

Wykonany ze stali ocynkowanej, pomalowany proszkowo.



Słupek czytnika PCR-1 z daszkiem RC-175x100



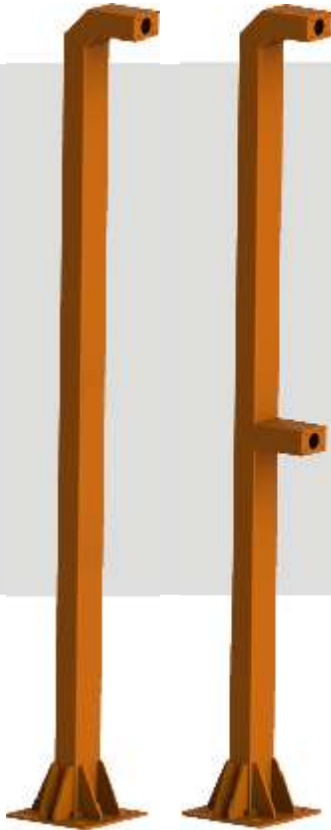
Słupek czytnika PCR-1 z daszkiem RC-130x130

Parametry techniczne

Model:	PCR-1
Zastosowanie:	Montaż czytników, domofonów
Materiał:	Stal ocynkowana, pomalowany proszkowo
Kolor:	RAL 2004 (pomarańczowy)
Wymiary:	170 x 1125 x 170
Masa:	4,7 kg
Sposób montażu:	4 śruby M12

Słupek czytnika kart wysoki 2,3m

PCR-2300x1, PCR-2300x2



PCR-2300x1

PCR-2300x2

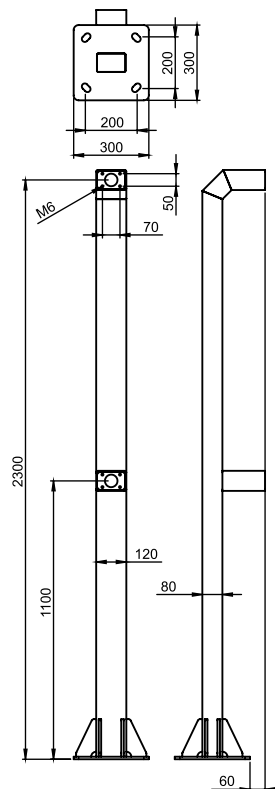
Słupek wykorzystywany do montażu daszków RC-355x355, czytników kart zbliżeniowych, domofonów oraz innych urządzeń.

Wersja pojedyncza PCR-2300x1 służy do montażu jednego daszku/urządzenia na wysokości 230cm.

Wersja podwójna PCR-2300x2 służy do montażu dwóch daszków/urządzeń na wysokości 110cm i 230cm.

Przystosowany do montażu na fundamencie o rozstawie śrub 20x20cm (fundament pod słupy oświetleniowe).

Wykonany ze stali ocynkowanej i pomalowany proszkowo.



Słupek czytnika PCR-2300x2 z czytnikami dalekiego zasięgu

Parametry techniczne

Model:	PCR-2300x1, PCR-2300x2
Zastosowanie:	Montaż czytników, domofonów
Materiał:	Stal ocynkowana, pomalowana proszkowo
Kolor:	RAL 2004 (pomarańczowy)
Wymiary:	300 x 2300 x 300
Masa:	33,5 kg, 35 kg
Sposób montażu:	4 śruby M20

Słup uniwersalny 3m

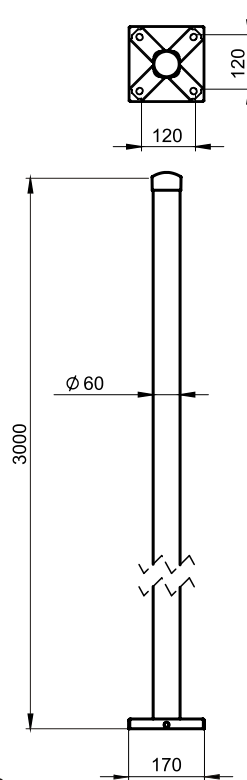
P3000-1



Słupek uniwersalny wykorzystywany do montażu m.in.:
kamer, sygnalizatorów świetlnych, tablic świetlnych, znaków itp.

Słupek współpracuje z fundamentem F-1.

Wykonany ze stali, ocynkowany ogniowo.



Słup P3000-1 na fundamencie F1
z zewnętrzną czujką ruchu

Parametry techniczne

Model:	P3000-1
Zastosowanie:	Montaż kamer, sygnalizatorów, tablic itp.
Materiał:	Stal ocynkowana
Kolor:	srebrny (ocynk)
Wymiary:	170 x 3000 x 170
Masa:	9,5 kg
Sposób montażu:	4 śruby M12

Daszek czytnika kart

RC-130x130

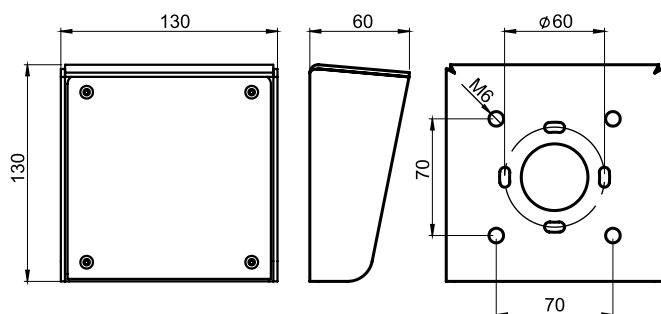


Daszek czytników kart zbliżeniowych RC-130x130 chroni czytniki przed wpływem warunków atmosferycznych oraz przed uszkodzeniami mechanicznymi.

Daszek zawiera płytę montażową do instalacji czytnika.

Montaż na słupku PCR-1 (Słupek czytnika kart) lub bezpośrednio na ścianie.

Daszek wykonany z aluminium, pomalowany proszkowo.



Daszek RC-130x130 z czytnikiem kart na słupku PCR-1

Parametry techniczne

Model:	RC-130x130
Zastosowanie:	Montaż czytników
Materiał:	Aluminium, pomalowany proszkowo
Kolor:	RAL 2004 (pomarańczowy), RAL 9006 (szary metalik)
Wymiary:	130 x 130 x 60
Masa:	0,4 kg
Sposób montażu:	4 śruby M6

Daszek czytnika kart

RC-175x100

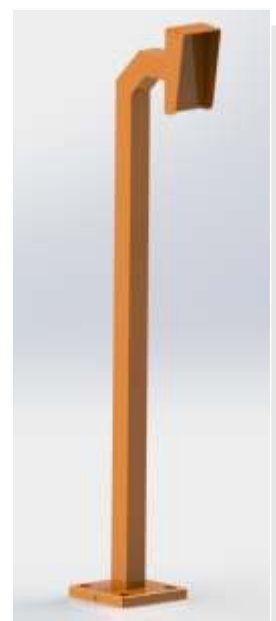
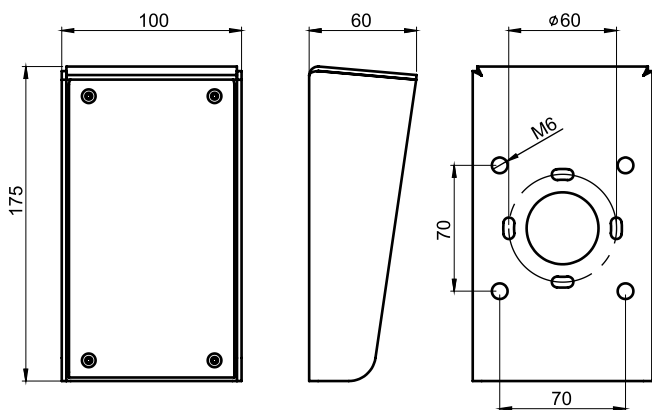


Daszek czytników kart zbliżeniowych RC-175x100 chroni czytniki przed wpływem warunków atmosferycznych oraz przed uszkodzeniami mechanicznymi.

Daszek zawiera płytę montażową do instalacji czytnika.

Montaż na słupku PCR-1 (Słupek czytnika kart) lub bezpośrednio na ścianie.

Daszek wykonany z aluminium, pomalowany proszkowo.



Słupek czytnika PCR-1 z daszkiem RC-175x100

Parametry techniczne

Model:	RC-175x100
Zastosowanie:	Montaż czytników
Materiał:	Aluminium, pomalowany proszkowo
Kolor:	RAL 2004 (pomarańczowy), RAL 9006 (szary metalik)
Wymiary:	100 x 175 x 60
Masa:	0,4 kg
Sposób montażu:	4 śruby M6

Daszek

RC-355x355



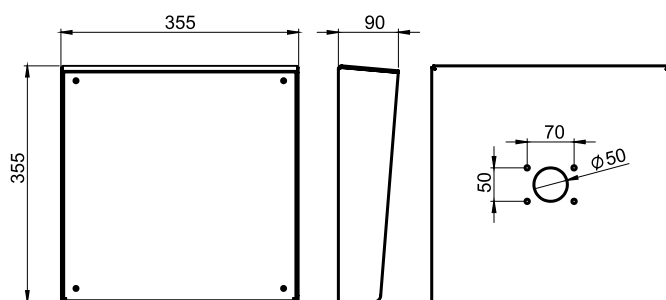
Daszek RC-355x355 chroni urządzenia przed wpływem warunków atmosferycznych oraz przed uszkodzeniami mechanicznymi.

Daszek zawiera płytę montażową do instalacji urządzenia.

Montaż na słupku PCR-12300x1, PCR-2300x2 lub bezpośrednio na ścianie.

Daszek wykonany z aluminium, pomalowany proszkowo.

Daszek z tworzywa sztucznego koloru szarego do czytników RFiD.



Słupek czytnika PCR-2300x2 z daszkiem RC-355x355

Parametry techniczne

Model:	RC-355x355
Zastosowanie:	Montaż czytników, domofonów itp.
Materiał:	Aluminium, pomalowany proszkowo, tworzywo sztuczne
Kolor:	RAL 2004 (pomarańczowy), RAL 9006 (szary)
Wymiary:	355 x 355 x 90
Masa:	1,9 kg
Sposób montażu:	4 śruby M6

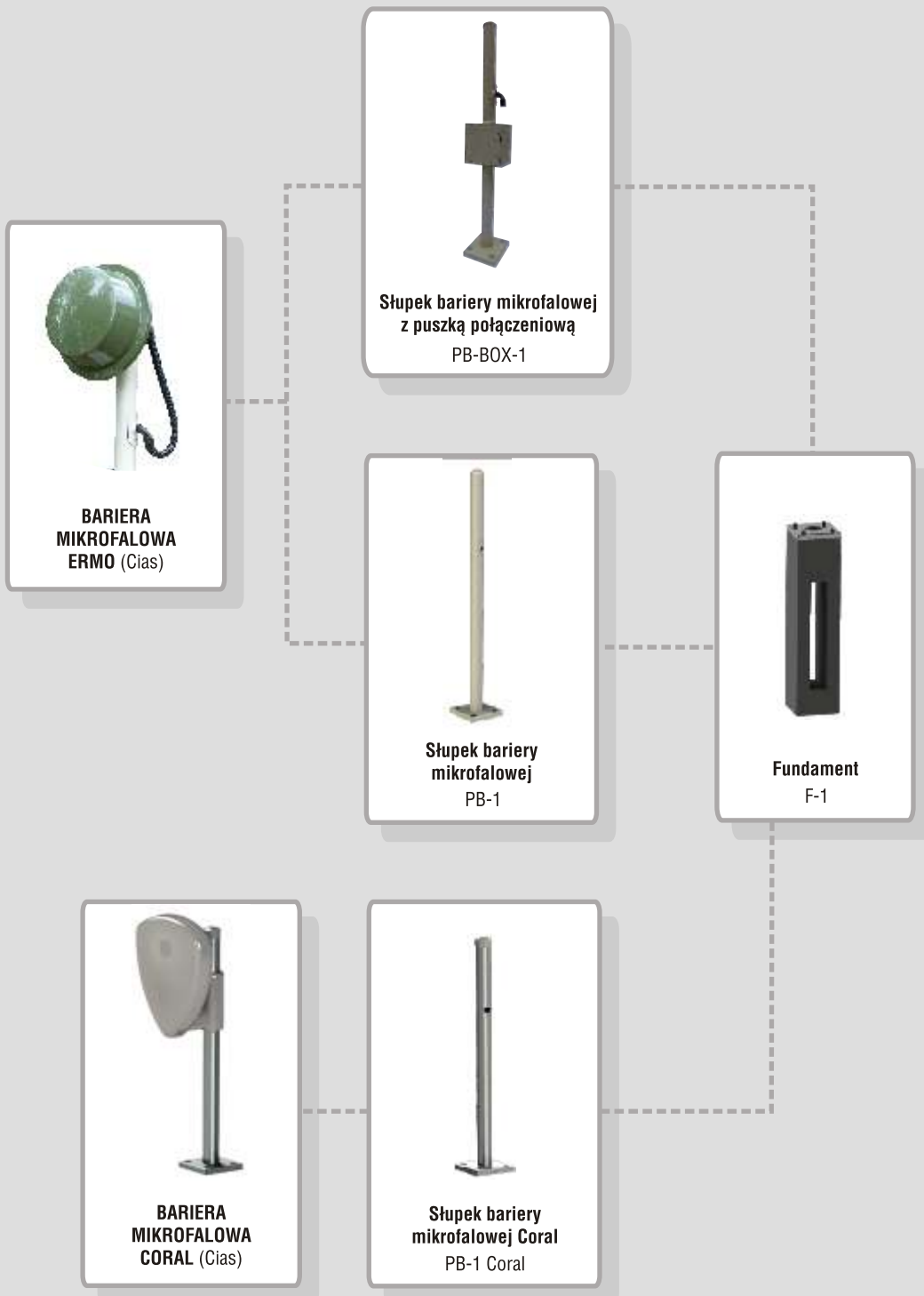
**INSTALACJA
BARIER
MIKROFALOWYCH**

FUNDAMENTY, SŁUPKI



KONFIGURACJA

MONTAŻ BARIER MIKROFALOWYCH CIAS



Fundament

F-1

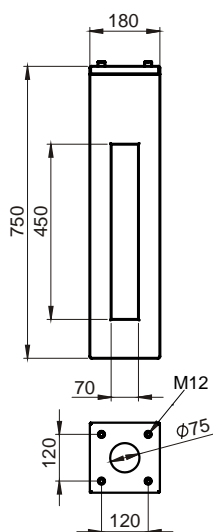


Fundament prefabrykowany żelbetowy przeznaczony jest do instalacji słupków: PB-BOX-1, PB-1 oraz innych konstrukcji.

Fundament jest zakończony metalową płytą z systemem montażu podstawy słupka.

Wykonany z betonu zbrojonego z odpowiednimi otworami umożliwiającymi wyprowadzenie przewodów o maksymalnej średnicy $\varnothing 65\text{mm}$.

Wszystkie elementy salowe fundamentu są ocynkowane.



Fundament F1 ze słupkiem



Fundamenty F1 z szafą

Parametry techniczne

Model:	F-1
Zastosowanie:	Instalacja słupków
Materiał:	Beton B20, stal ocynkowana
Wymiary:	180 x 750 x 180
Masa:	35 kg
Sposób montażu:	Zakopywany w gruncie

Słupek bariery mikrofalowej Coral

PB-1 Coral

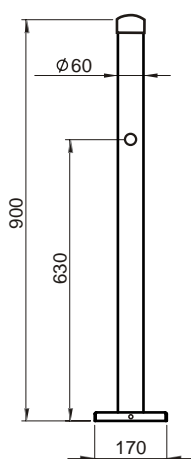
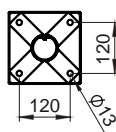


Słupek do montażu barier mikrofalowych.

Średnica słupka wynosi $\varnothing 60\text{mm}$.

Słupek wyposażony jest w stopę do montażu na fundamencie F-1.

Wykonany ze stali ocynkowanej oraz pomalowany proszkowo.



Słupek PB-1 Coral
z barierą Coral

Parametry techniczne

Model:	PB-1 Coral
Zastosowanie:	Montaż barier mikrofalowych
Materiał:	Stal ocynkowana
Kolor:	RAL7032 (beżowy)
Wymiary:	170 x 900 x 170
Masa:	6 kg
Sposób montażu:	4 śruby M12

Słupek bariery mikrofalowej Ermo

PB-1 Ermo

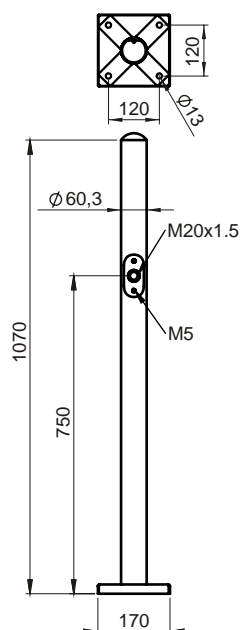


Słupek do montażu barier mikrofalowych.

Średnica słupka wynosi $\varnothing 60\text{mm}$.

Słupek wyposażony jest w stopę do montażu na fundamencie F-1.

Wykonany ze stali ocynkowanej oraz pomalowany proszkowo.



Słupek PB-1 z barierą Ermo

Parametry techniczne

Model:	PB-1 Ermo
Zastosowanie:	Montaż barier mikrofalowych
Materiał:	Stal ocynkowana
Kolor:	RAL7032 (beżowy)
Wymiary:	170 x 1070 x 170
Masa:	6,4 kg
Sposób montażu:	4 śruby M12

Słupek bariery mikrofalowej

z puszką połączeniową

PB-BOX-1 Ermo

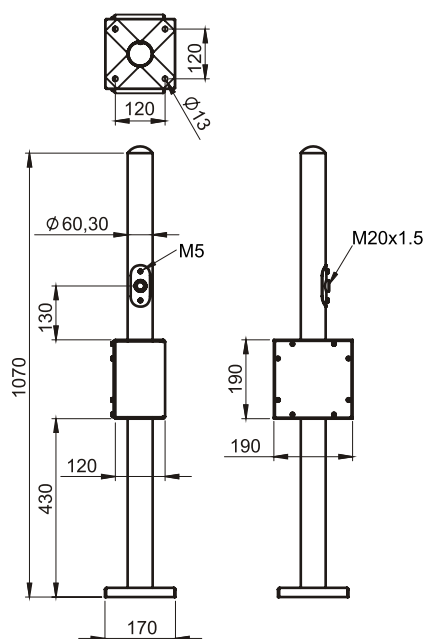


Słupek z puszką połączeniową do montażu barier mikrofalowych.

Średnica słupka wynosi $\varnothing 60\text{mm}$.

Słupek wyposażony jest w stopę do montażu na fundamencie F-1.

Wykonany ze stali ocynkowanej oraz pomalowany proszkowo.



Słupek PB-BOX-1 z barierą Ermo

Parametry techniczne

Model:	PB-BOX-1
Zastosowanie:	Montaż barier mikrofalowych
Materiał:	Stal ocynkowana
Kolor:	RAL7032 (beżowy)
Wymiary:	190 x 1070 x 170
Masa:	9 kg
Sposób montażu:	4 śruby M12

**INSTALACJA
KAMER**

UCHWYTY, ADAPTERY, PUSZKI

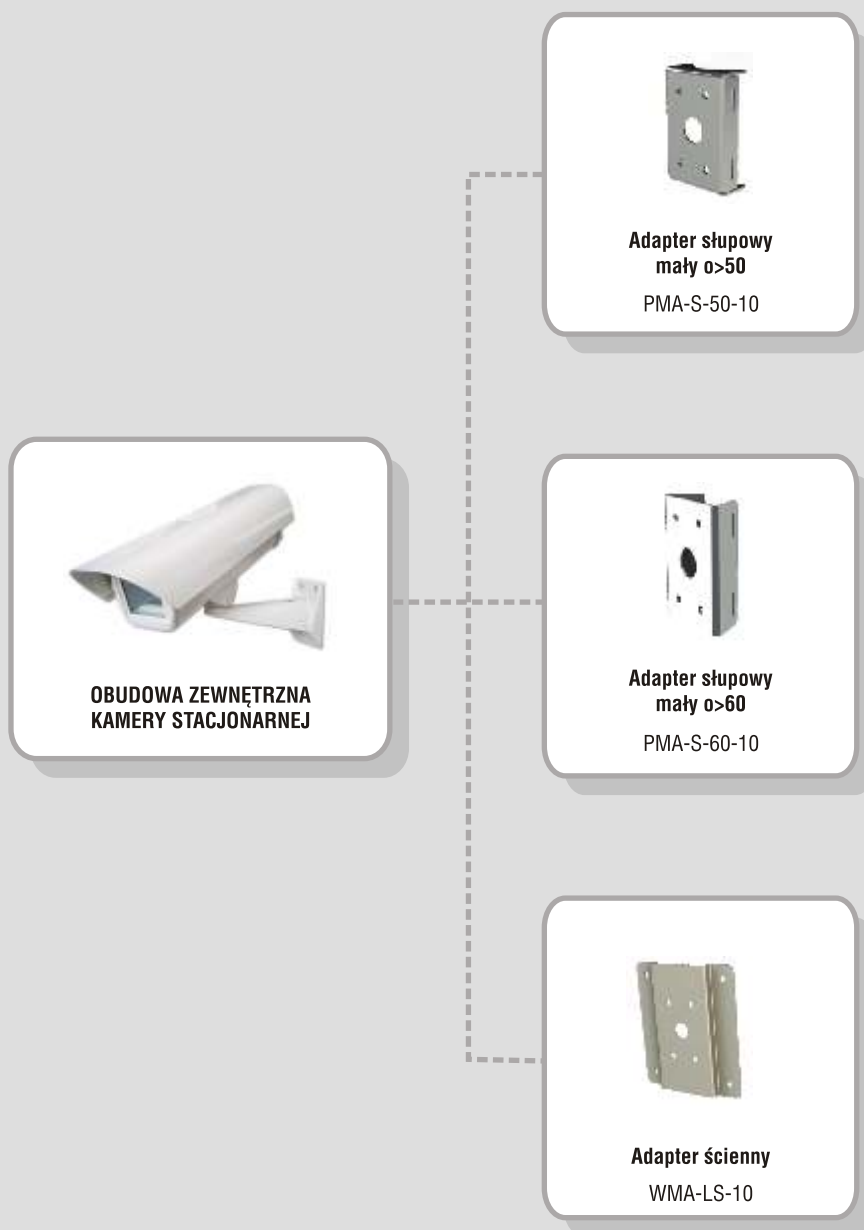


KONFIGURACJA

MONTAŻ KAMER



MONTAŻ OBUDOWY ZEWNĘTRZNEJ KAMERY STACJONARNEJ



Uchwyt typu łabędzia szyja

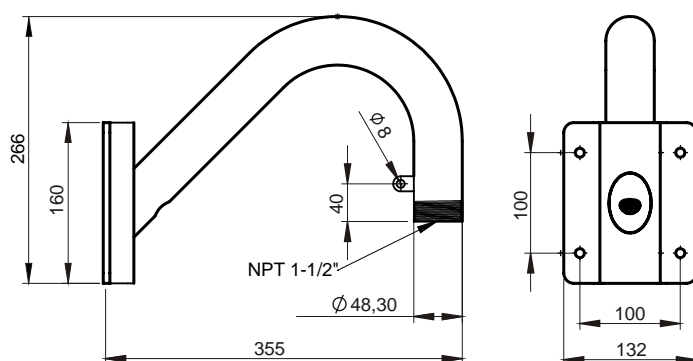
SNB-20



Uchwyt służący do montażu kamer obrotowych mocowanych na gwint NPT 1,5”.

Montaż uchwyty:

- na ścianie budynku bezpośrednio,
- na ścianie przy zastosowaniu adaptera typu CMA-L-20, WMA-LH-20,
- na słupie przy zastosowaniu adaptera typu PMA-L-20.



Parametry techniczne

Model:	SNB-20
Zastosowanie:	Mocowanie kamer obrotowych
Materiał:	Stal ocynkowana
Kolor:	RAL9006 (szary metalik)
Wymiary:	132 x 266 x 355
Masa:	2,4 kg
Sposób montażu:	4 śruby $\varnothing=8\text{mm}$

Uchwyt typu łabędzia szyja z puszką

SNB-BOX-20



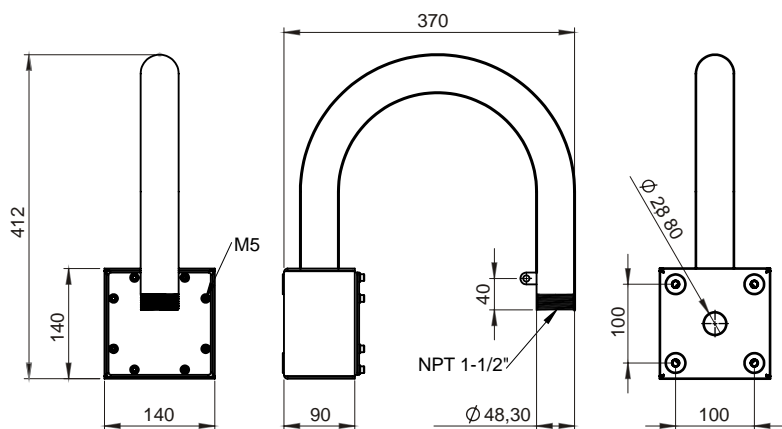
Uchwyt z puszką połączeniową służący do montażu kamer obrotowych mocowanych na gwint NPT 1,5”.

Montaż uchwyty:

- na ścianie przy zastosowaniu adaptera typu CMA-L-20, WMA-LH-20,
- na słupie przy zastosowaniu adaptera typu PMA-L-20.

W komplecie znajdują się dławnice kablowe oraz zaślepki.

Podłączenie przewodów z dołu lub z tyłu puszk.



Uchwyt kamery obrotowej SNB-BOX-20 z adapterem PMA-L-20 na słupie

Parametry techniczne

Model:	SNB-BOX-20
Zastosowanie:	Mocowanie kamer obrotowych
Materiał:	Stal ocynkowana
Kolor:	RAL9006 (szary metalik)
Wymiary:	140 x 412 x 370
Masa:	4,6 kg
Sposób montażu:	4 śruby $\varnothing=8$ mm

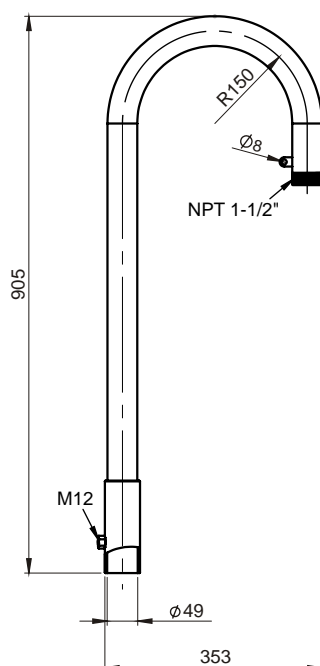
Uchwyt typu łabędzia szyja na górę słupa

SNB-T-48



Uchwyt służący do montażu kamer obrotowych mocowanych na gwint NPT 1,5" na szczycie słupa o średnicy 48mm.

Wykonany ze stali i ocynkowany.



Uchwyt kamery obrotowej
SNB-T-48 na słupie

Parametry techniczne

Model:	SNB-T-48
Zastosowanie:	Mocowanie kamer obrotowych
Materiał:	Stal ocynkowana
Kolor:	Ocynk
Wymiary:	57 x 905 x 353
Masa:	4,6 kg
Sposób montażu:	Na szczycie słupa o średnicy 48 mm

Adapter słupowy

do SNB-BOX-20 (tabędzia szyja z puszką) i SNB-20 (tabędzia szyja)

PMA-L-20

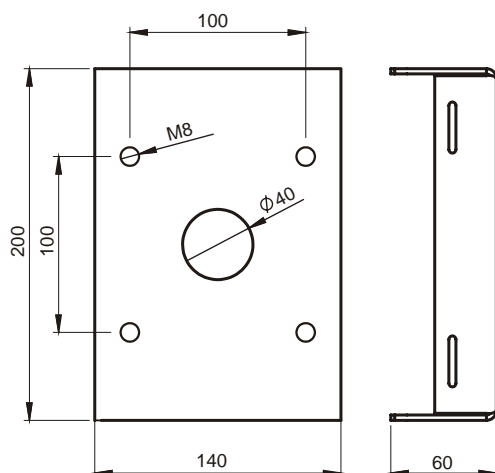


Adapter służący do montażu uchwytów kamer obrotowych na słupach o średnicy min. 90mm.

Współpracuje z uchwytami typu SNB-BOX-20 oraz SNB-20.

Montaż do słupa realizowany jest za pomocą taśm zaciskowych o maksymalnej szerokości 20mm i odpowiedniej długości.

W komplecie znajdują się nierdzewne śruby M8 i podkładki służące do przykręcenia wspornika do adaptera.



Adapter słupowy PMA-L-20 z uchwytem SBN-BOX-20 zainstalowany na słupie

Parametry techniczne

Model:	PMA-L-20
Zastosowanie:	Mocowanie uchwytów kamer obrotowych
Materiał:	Stal ocynkowana
Kolor:	RAL9006 (szary metalik)
Wymiary:	140 x 200 x 60
Masa:	1,25 kg
Sposób montażu:	Opaski zaciskowe, max szer. taśmy 20mm

Adapter narożny

do SNB-BOX-20 (tabędzia szyja z puszką) i SNB-20 (tabędzia szyja)

CMA-L-20

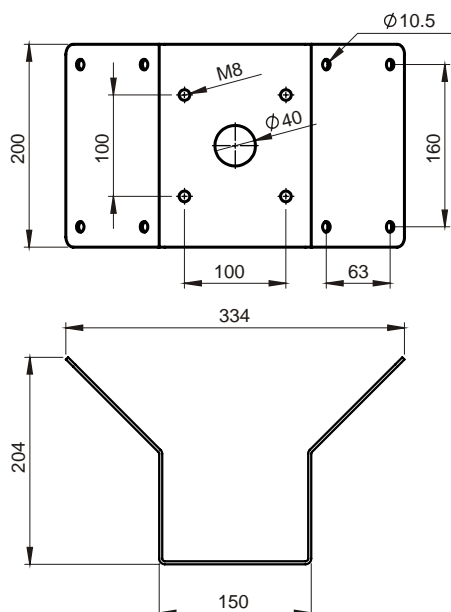


Adapter służący do montażu uchwytów kamer obrotowych na narożach budynków.

Współpracuje z uchwytami typu SNB-BOX-20 oraz SNB-20.

Montaż realizowany jest za pomocą 8 śrub $\varnothing 10\text{mm}$.

W komplecie znajdują się nierdzewne śruby M8 i podkładki służące do przykręcenia wspornika do adaptera.



Adapter narożny CMA-L-20 z uchwytem SBN-BOX-20

Parametry techniczne

Model:	CMA-L-20
Zastosowanie:	Mocowanie uchwytów kamer obrotowych na rogu budynku
Materiał:	Stal ocynkowana
Kolor:	RAL9006 (szary metalik)
Wymiary:	334 x 200 x 204
Masa:	2,5 kg
Sposób montażu:	8 śrub $\varnothing=10\text{mm}$

Adapter ścienny

do SNB-BOX-20 (tabędzia szyja z puszką) i SNB-20 (tabędzia szyja)

WMA-LH-20

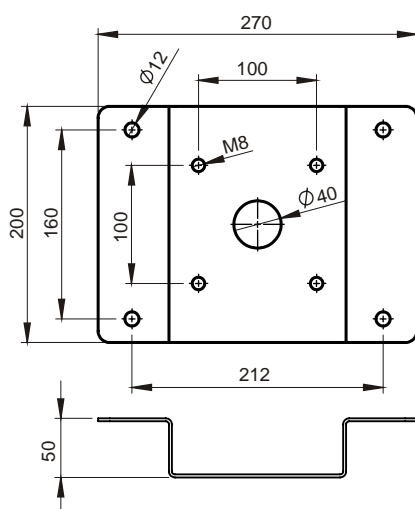


Adapter służący do montażu uchwytów kamer obrotowych na ścianach budynków ocieplonych styropianem lub watą.

Współpracuje z uchwytami typu SNB-BOX-20 oraz SNB-20.

Montaż realizowany jest za pomocą 4 śrub $\varnothing 10\text{mm}$.

W komplecie znajdują się nierdzewne śruby M8 i podkładki służące do przykręcenia wspornika do adaptera.



Parametry techniczne

Model:	WMA-LH-20
Zastosowanie:	Mocowanie uchwytów kamer obrotowych na ścianie budynku
Materiał:	Stal ocynkowana
Kolor:	RAL9006 (szary metalik)
Wymiary:	270 x 200 x 50
Masa:	2,5 kg
Sposób montażu:	4 śruby $\varnothing=10\text{mm}$

Puszka połączeniowa

JBOX-30

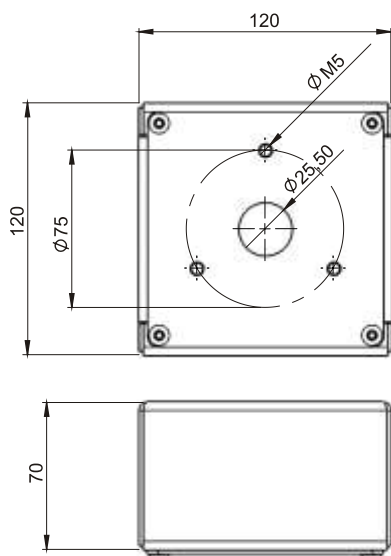


Puszka połączeniowa do kamer zintegrowanych.

Wprowadzenie przewodów z tyłu puszki.

Puszka połączeniowa jest kompatybilna z adapterami: słupowym PMA-S-60-30 oraz naściennym WMA-LS-30.

W komplecie znajdują się śruby M5 służące do przykręcenia kamery.



Puszka JBOX-30 z adapterem PMA-S-60-30 na słupie

Parametry techniczne

Model:	JBOX-30
Zastosowanie:	Łączenie i ukrycie przewodów kamery
Materiał:	Stal ocynkowana
Kolor:	RAL9006 (szary metalik)
Wymiary:	120 x 120 x 70
Masa:	1 kg
Sposób montażu:	3 śruby M5

Puszka połączeniowa

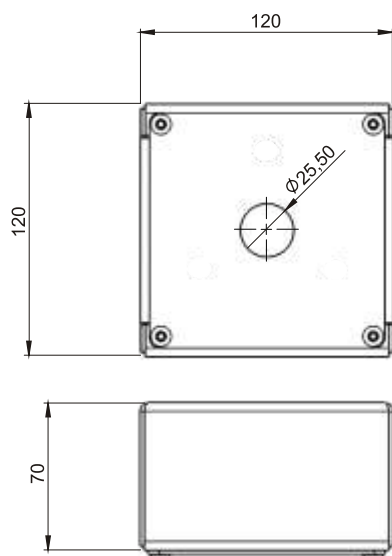
JBOX-0



Puszka połączeniowa uniwersalna do kamer zintegrowanych, bez otworów montażowych w froncie, do indywidualnego dopasowania.

Wprowadzenie przewodów z tyłu puszk.

Puszka połączeniowa jest kompatybilna z adapterami: słupowym PMA-S-60-30 oraz ściennym WMA-LS-30.



Puszka JBOX-0 z adapterem PMA-S-60-30 na słupie

Parametry techniczne

Model:	JBOX-0
Zastosowanie:	Łączenie i ukrycie przewodów kamery
Materiał:	Stal ocynkowana
Kolor:	RAL9006 (szary metalik)
Wymiary:	120 x 120 x 70
Masa:	1 kg
Sposób montażu:	3 śruby M5

Puszka połączeniowa podtynkowa

JBOX-W-30



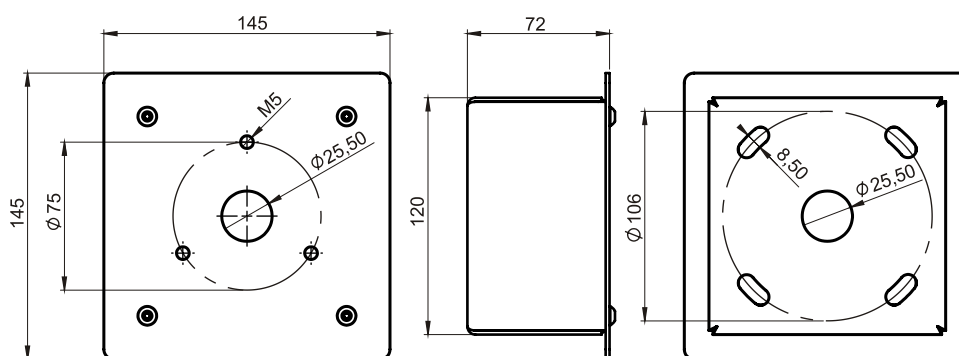
Puszka połączeniowa podtynkowa do kamer zintegrowanych.

Puszka przeznaczona do instalacji podtynkowej w elewacji budynku.

W komplecie znajdują się śruby M5 służące do przykręcenia kamery.



Puszka podtynkowa JBOX-W-30 z kamerą zintegrowaną



Parametry techniczne

Model:	JBOX-W-30
Zastosowanie:	Łączenie i ukrycie przewodów kamery
Materiał:	Stal ocynkowana
Kolor:	RAL9006 (szary metalik)
Wymiary:	145 x 145 x 72
Masa:	1 kg
Sposób montażu:	4 śruby $\varnothing=8\text{mm}$

Puszka połączeniowa podtynkowa

JBOX-W-0

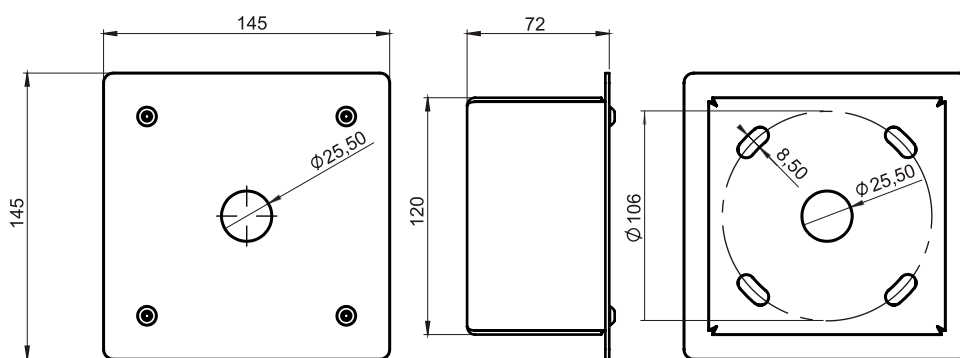


Puszka połączeniowa podtynkowa uniwersalna do kamer zintegrowanych, bez otworów montażowych w froncie, do indywidualnego dopasowania.

Puszka przeznaczona do instalacji podtynkowej w elewacji budynku.



Puszka podtynkowa JBOX-W-0 z kamerą zintegrowaną



Parametry techniczne

Model:	JBOX-W-0
Zastosowanie:	Łączenie i ukrycie przewodów kamery
Materiał:	Stal ocynkowana
Kolor:	RAL9006 (szary metalik)
Wymiary:	145 x 145 x 72
Masa:	1 kg
Sposób montażu:	4 śruby $\varnothing=8\text{mm}$

Adapter słupowy

PMA-S-60-30

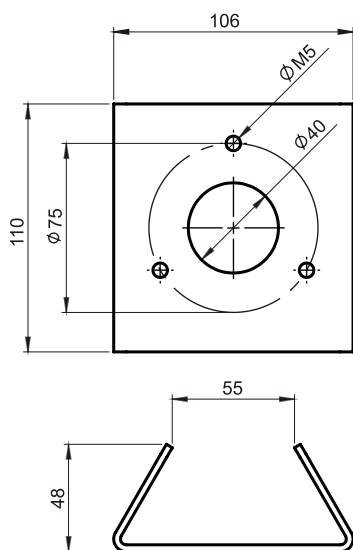


Adapter służący do montażu kamer zintegrowanych na słupie o średnicy od 60mm.

Adapter jest kompatybilny z puszką połączeniową JBOX-30.

Montaż do słupa realizowany jest za pomocą taśm zaciskowych o maksymalnej szerokości 20mm i odpowiedniej długości.

W komplecie znajdują się nierdzewne śruby M5 służące do przykręcenia kamery lub puszkii połączeniowej do adaptera.



Adapter PMA-S-60-30 z puszką JBOX-30 na słupie

Parametry techniczne

Model:	PMA-S-60-30
Zastosowanie:	Montaż kamer kompaktowych
Materiał:	Stal ocynkowana
Kolor:	RAL9006 (szary metalik)
Wymiary:	106 x 110 x 48
Masa:	0,5 kg
Sposób montażu:	Opaski zaciskowe, max szer. taśmy 20 mm

Adapter ścienny

WMA-LS-30

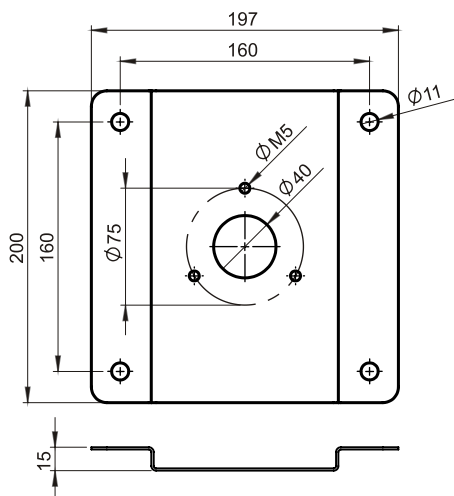


Adapter służący do montażu kamer zintegrowanych na ścianach budynków ocieplonych styropianem lub watą.

Adapter jest kompatybilny z puszką połączeniową JBOX-30.

Montaż do ściany realizowany jest za pomocą 4 śrub $\varnothing 8\text{mm}$.

W komplecie znajdują się śruby M5 służące do przykręcenia kamery lub puszkę połączeniowej do adaptera.



Adapter ścienny WMA-LS-30 z puszką JBOX-30

Parametry techniczne

Model:	WMA-LS-30
Zastosowanie:	Montaż kamer kompaktowych
Materiał:	Stal ocynkowana
Kolor:	RAL9006 (szary metalik)
Wymiary:	197 x 200 x 15
Masa:	0,5 kg
Sposób montażu:	4 śruby $\varnothing=8\text{mm}$

Adapter słupowy mały $\varnothing > 50$

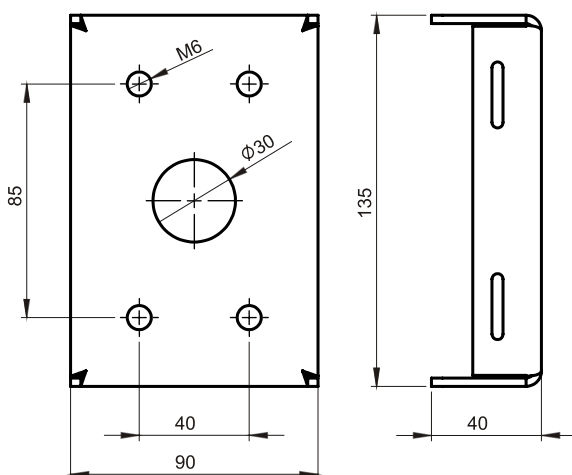
PMA-S-50-10



Adapter służący do montażu obudowy zewnętrznej kamery stacjonarnej lub innych urządzeń na słupie o średnicy od 50mm.

Montaż do słupa realizowany jest za pomocą taśm zaciskowych o maksymalnej szerokości 20mm i odpowiedniej długości.

W komplecie znajdują się nierdzewne śruby M6 i podkładki służące do przykręcenia wspornika do adaptera.



Adapter PMA-S-50-10 z uchwytem obudowy klimatyzowanej na słupie

Parametry techniczne

Model:	PMA-S-50-10
Zastosowanie:	Mocowanie uchwyty kamer stacjonarnych
Materiał:	Stal ocynkowana
Kolor:	Ocynk
Wymiary:	90 x 135 x 40
Masa:	0,5 kg
Sposób montażu:	Opaski zaciskowe, max szer. taśmy 20mm

Adapter słupowy mały $\varnothing > 60$

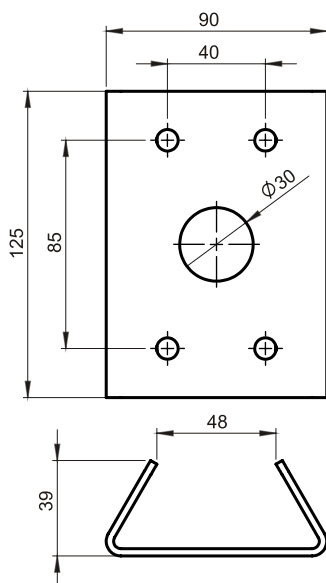
PMA-S-60-10



Adapter służący do montażu obudowy zewnętrznej kamery stacjonarnej lub innych urządzeń na słupie o średnicy od 60 mm.

Montaż do słupa realizowany jest za pomocą taśm zaciskowych o maksymalnej szerokości 20 mm i odpowiedniej długości.

W komplecie znajdują się nierdzewne śruby M6 i podkładki służące do przykręcenia wspornika do adaptera.



Adapter PMA-S-60-10 z uchwytem obudowy klimatyzowanej na słupie

Parametry techniczne

Model:	PMA-S-60-10
Zastosowanie:	Mocowanie uchwyty kamer stacjonarnych
Materiał:	Stal ocynkowana
Kolor:	Ocynk
Wymiary:	90 x 125 x 39
Masa:	0,5 kg
Sposób montażu:	Opaski zaciskowe, max szer. taśmy 20mm

Adapter ścienny

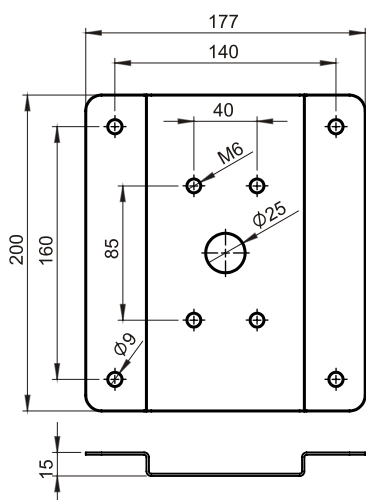
WMA-LS-10



Adapter służący do montażu obudowy zewnętrznej kamery stacjonarnej lub innych urządzeń na ścianach budynków ocieplonych styropianem lub watą.

Montaż do ściany realizowany jest za pomocą 4 śrub $\varnothing=8$ mm.

W komplecie znajdują się nierdzewne śruby M6 i podkładki służące do przykręcenia wspornika do adaptera.



Parametry techniczne

Model:	WMA-LS-10
Zastosowanie:	Mocowanie uchwytów kamer stacjonarnych na ścianach ocieplonych
Materiał:	Stal ocynkowana
Kolor:	RAL7032 (beżowy)
Wymiary:	177 x 200 x 15
Masa:	0,5 kg
Sposób montażu:	Opaski zaciskowe, max szer. taśmy 20mm

Obejmy zaciskowe

51-71, 90-110, 70-160



Obejmy zaciskowe służące do szybkiego, mocnego i estetycznego montażu adapterów i urządzeń na słupach.

Obejmy są wykonane ze stali nierdzewnej, szerokość taśmy 12mm.

Średnice obejm należy dobrać do średnicy słupa.

ŚREDNICE OBEJM		
TYP	Zakres regulacji	
	Ø min [mm]	Ø max [mm]
Obejma 51 - 70	51	70
Obejma 90 - 110	90	110
Obejma 70 - 160	70	160



Adapter PMA-S-50-10
zainstalowany na słupie obejmami zaciskowymi

Parametry techniczne

Model:	Obejma zaciskowa
Zastosowanie:	Montaż adapterów i urządzeń na słupach
Materiał:	Stal nierdzewna
Kolor:	INOX
Wymiary:	12 x 51-70, 12 x 90-110, 12 x 70-160
Masa:	0,035 kg

SAFEmount

Kontakt/Sprzedaż

SAWEL Sp. z o.o. Spółka Komandytowa
35-301 Rzeszów, ul Lwowska 83
tel. 17/857 80 60
e-mail: sawel@sawel.com.pl

www.safemount.pl